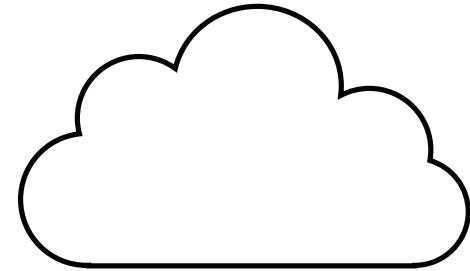
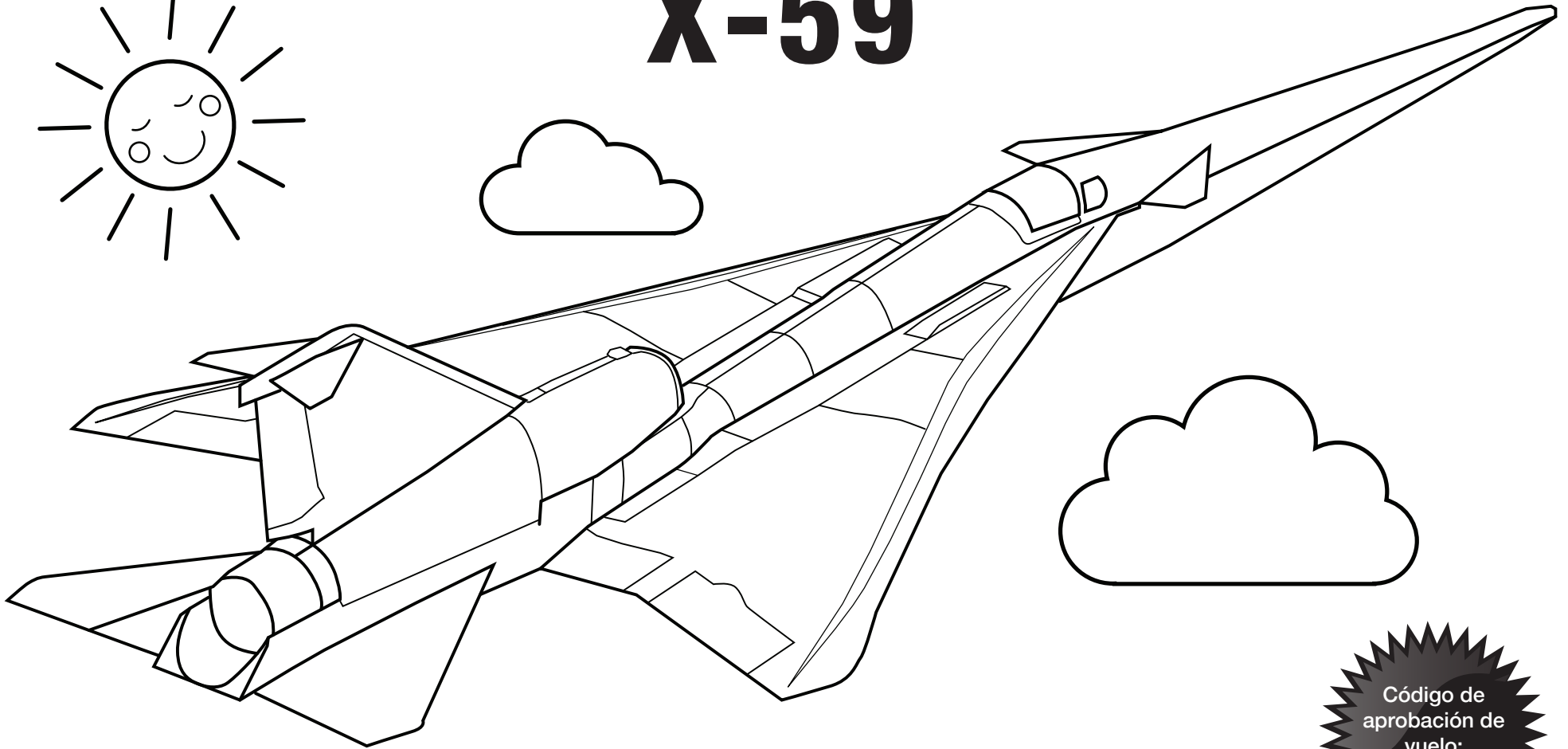
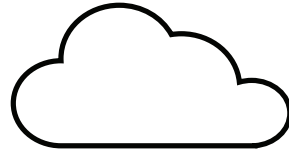
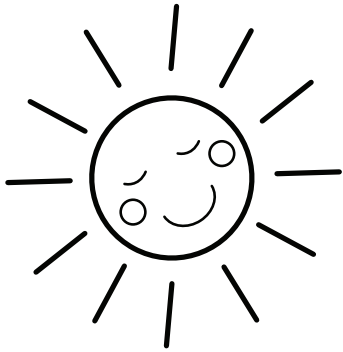




# X-59



- El X-59 volará a una velocidad supersónica (más rápido que la velocidad del sonido).
- El X-59 está diseñado para que su explosión o auge sónico sea más silencioso que en otros aeroplanos supersónicos.

Want to learn more about the X-59? Go to: <https://www.nasa.gov/specials/Quest/>